

Всероссийская олимпиада школьников по технологии.
Муниципальный этап 2023-2024 учебного года.
Теоретический тур. 11 класс.
«Техника, технологии и техническое творчество»

Шифр участника _____

Уважаемый участник олимпиады!

Вам на теоретическом туре предложено 21 задание, из которых 5 – общие задания, 15 – специальные задания, 1 – кейс задание. Задача участника - внимательно ознакомиться с предложенными вопросами и выполнить их в строгом соответствии с формулировкой. Творческое задание №21 (кейс задание) оценивается в 5 баллов. Всего за теоретический тур максимальное количество баллов, которое может набрать участник, составляет 25 баллов. Длительность 1-го тура (теоретического) составляет 90 минут.

Общая часть

1. (1 балл). **Определите, к каким двум основным типам профессий относится профессия «графический дизайнер».**

А) человек – знак. Б) человек – природа. В) человек – техника. Г) человек – человек. Д) человек – художественный образ.

Б, Д

2. (1 балл). **Как называется технология, представленная в тексте?**

Эта технология сегодня широко используется в различных отраслях промышленности, в науке, медицине и т. д. Рабочий орган представляет собой мощный источник узконаправленного света.

ЛАЗЕР

3. (1 балл). **Перечислите пять направлений использования лазеров в современной технике.**

1. медицина (коррекция зрения)
2. Измерение (измерный уровень)
3. Взрывчатка (прицел)
4. Обработка материалов (ЧПУ)
5. Художественная отделка (ГРАВИРОВКА)

4. (1 балл). **Укажите хронологический порядок создания следующих технологий:**

- | | |
|-------------------------------|---|
| а. Нанотехнологии; | 3 |
| б. Информационные технологии; | 4 |
| в. Лазерные технологии; | 2 |
| г. Технологии 3D печати. | 1 |

5. (1 балл). **Приведите в соответствие название термина и его определения.**

Термин	Определение
1. Прибыль	А. Предоставление в долг товаров или денег
2. Кредит	Б. Разница между суммой от продажи и услуг и затратами на их производство
3. Бюджет	В. Совокупность доходов и расходов на определённый период времени

1. Б, 2. А, 3. В.

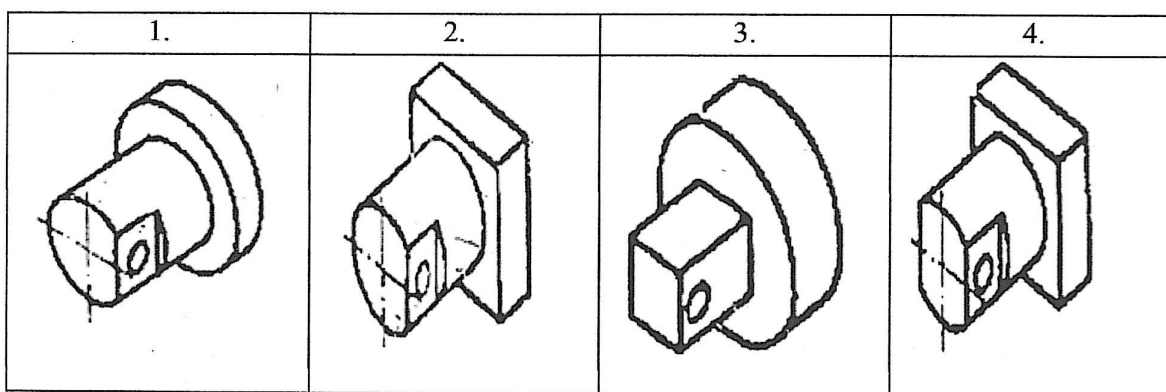
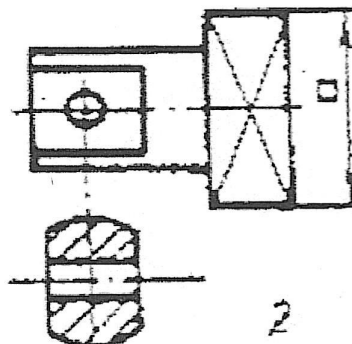
Всероссийская олимпиада школьников по технологии.
Муниципальный этап 2023-2024 учебного года.
Теоретический тур. 11 класс.
«Техника, технологии и техническое творчество»

Шифр участника _____

Специальная часть

1. (1 балл). Найти по чертежу детали (рис.1) её аксонометрическое изображение

Рисунок 1.



Ответ: 4

2. (1 балл). Какой механизм используется для преобразования возвратно-поступательного движения во вращательное?

Ответ: _____

3. (1 балл). В Московском Кремле на постаменте с восточной стороны колокольни «Иван Великий» установлен Царь-колокол высотой 6,14 метра и весом около 202 тонн. Изготовлен он был под руководством колокольных дел мастеров отца и сына Моториных в XVII веке. Основываясь на уровне развития техники и технологий того времени, назовите материал изготовления и технологию изготовления данного исторического объекта.



Материал: бронза

Технология изготовления:

литее

Всероссийская олимпиада школьников по технологии.
Муниципальный этап 2023-2024 учебного года.
Теоретический тур. 11 класс.
«Техника, технологии и техническое творчество»

Шифр участника _____

4. (1 балл). Что такое допуск?

Ответ: Это максимальное либо минимальное отклонение допустимое в работе.

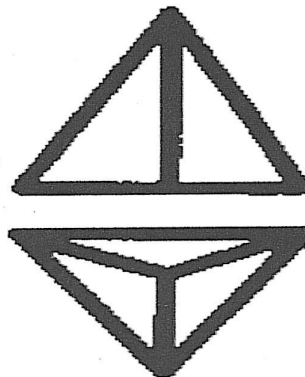
5. (1 балл). Проекция какого тела представлены на чертеже?

Ответ:

Горизонтальная ось

Вертикальная ось

пирамида



6. (1 балл). По представленному фрагменту чертежа упорной втулки определите:

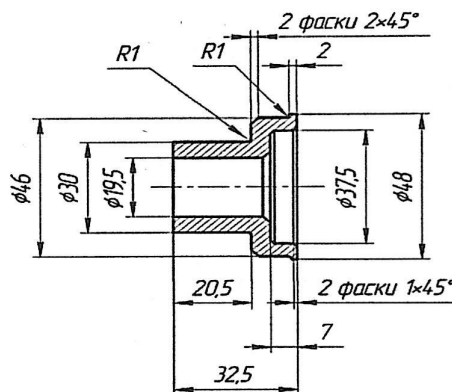
- а) максимальный диаметр втулки;
- б) минимальный диаметр отверстия втулки;
- в) габаритную длину втулки.

Ответ:

а) 19,4

б) 19,5

в) 32,5



Всероссийская олимпиада школьников по технологии.

Муниципальный этап 2023-2024 учебного года.

Теоретический тур. 11 класс.

«Техника, технологии и техническое творчество»

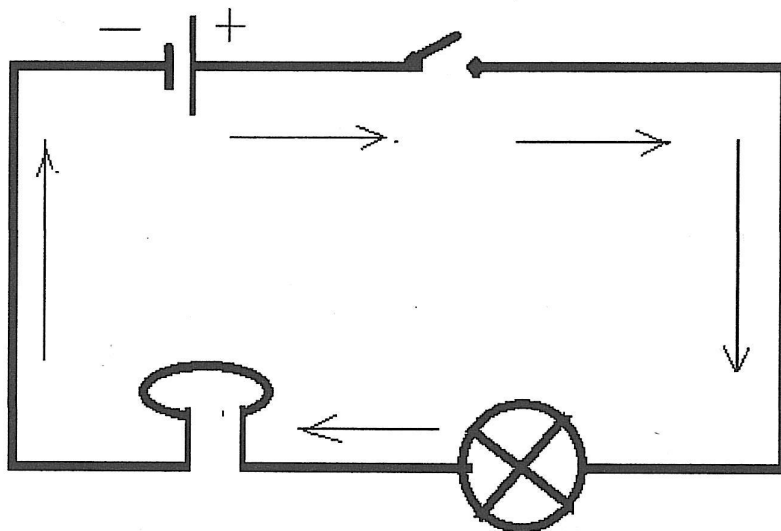
Шифр участника _____

7. (1 балл). Рассмотрите схему электрической цепи, изображённую на рисунке.




Назовите составные части цепи

АККУМУЛЯТОР, ЗАМОК (КЛЮЧ), МОШНОЧКА, ЗВОНОК

Что обозначают стрелки на схеме? Векторные точки по электротоку
Какое истинное движение зарядов в цепи



8. (1 балл). Вставьте в таблицу названия крепёжных и вспомогательных деталей, применяемых в резьбовых соединениях

№	Виды крепёжных и вспомогательных деталей	Названия деталей
1.		Болт
2.		
3.		ШАЙБА

Всероссийская олимпиада школьников по технологии.
Муниципальный этап 2023-2024 учебного года.
Теоретический тур. 11 класс.
«Техника, технологии и техническое творчество»

Шифр участника _____

9. (1 балл). Электрическая цепь включает два однополупериодных выпрямителя с элементами управления, сглаживающий фильтр и нагрузку в виде электрического двигателя с возбуждением постоянными магнитами.

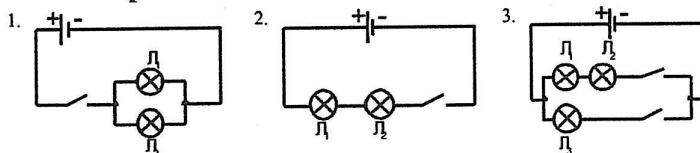
Выпрямители включены так, что может работать или один выпрямитель или второй, при этом через выпрямители токи протекают в противоположных направлениях. Нарисуйте принципиальную электрическую схему цепи.

Как изменение направления тока скажется на поведении двигателя?

Принципиальная электрическая схема в цепи

Ответ: _____

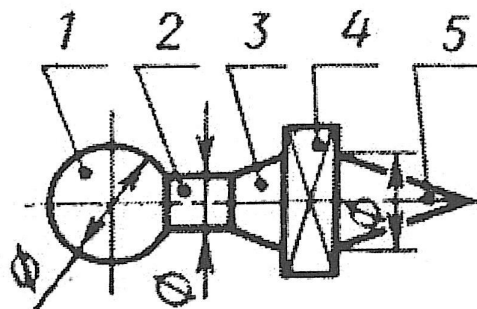
10. (1 балл). На какой схеме изображено смешанное соединение потребителей?



Ответ: 3

11. (1 балл). Какой цифрой обозначены на чертеже следующие поверхности?

- А. Усечённый конус.
- Б. Сфера.
- В. Цилиндр.
- Г. Конус.
- Д. Призма.



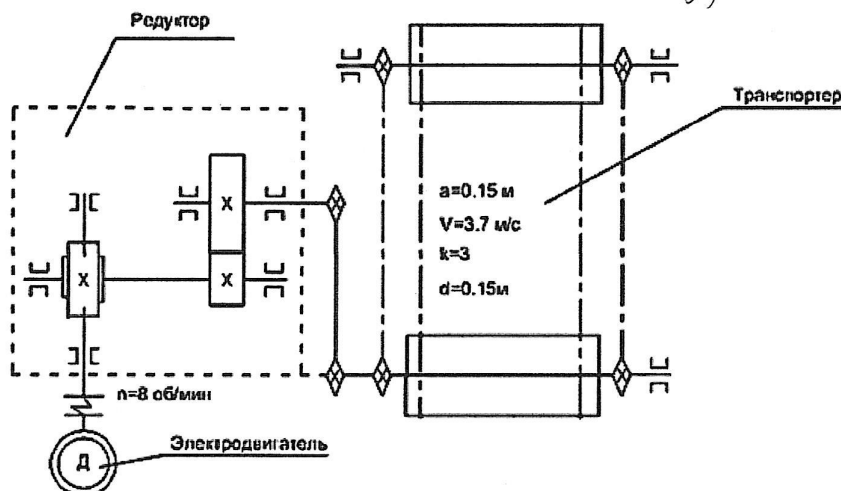
Ответ:

А- 3, Б- 1, В- 2, Г- 5, Д- 4

Всероссийская олимпиада школьников по технологии.
Муниципальный этап 2023-2024 учебного года.
Теоретический тур. 11 класс.
«Техника, технологии и техническое творчество»

Шифр участника _____

12. (1 балл). По представленной кинематической схеме определите тип механических передач движения, применённых в редукторе. зубчатая



13. (1 балл). Люминесцентные лампы требуют специальных условий хранения и утилизации, потому что:

- 1. Колбу лампы можно использовать повторно.
- 2. Детали лампы можно использовать повторно.
- 3. В колбе лампы содержится ртуть.
- 4. В колбе лампы содержится хлор.

14. (1 балл). С какой целью и при какой температуре нагрева осуществляется отпуск стали?

15. (1 балл). Назовите три вида художественной обработки металлов.

Ответ:

1. ТРАВИРОВАНИЕ

2. ПОЛИРОВАНИЕ

3. ПОКРАСКА

21. (5 баллов). Творческое задание.

«Сконструлируйте плоскую деталь круглой формы»

Технические условия:

1. Вам необходимо составить чертёж плоской детали круглой формы по следующим габаритным размерам:

а) наружный \varnothing 80 мм, внутренний \varnothing 40 мм, толщиной 2 мм, центры диаметров совпадают;

б) укажите четыре отверстия на осевых (центровых) линиях \varnothing 10 мм, на расстоянии 10 мм от наружного контура детали;

в) количество деталей 1 шт.

Всероссийская олимпиада школьников по технологии.
Муниципальный этап 2023-2024 учебного года.
Теоретический тур. 11 класс.
«Техника, технологии и техническое творчество»

Шифр участника _____

2. Чертёж оформлять в соответствии с ГОСТ. Наличие рамки и основной надписи на чертеже формата А4 – обязательно. Основную надпись заполните согласно представленным здесь техническим условиям.

3. Материал изготовления определите самостоятельно и укажите в основной надписи.

4. Укажите ниже названия технологических операций, применяемых при изготовлении данной детали:

1. Оформление чертежа
2. Выбор материала
3. Изготовление
4. Обработка
5. Отделка.

5. Перечислите ниже оборудование, инструменты и приспособления, необходимые для изготовления данной детали:

1. Дрель, 2. Сверло 40мм, 3. Сверло 10мм
4. Комбинированная сумка

6. Предложите вид отделки данной детали:

- чистовая обработка

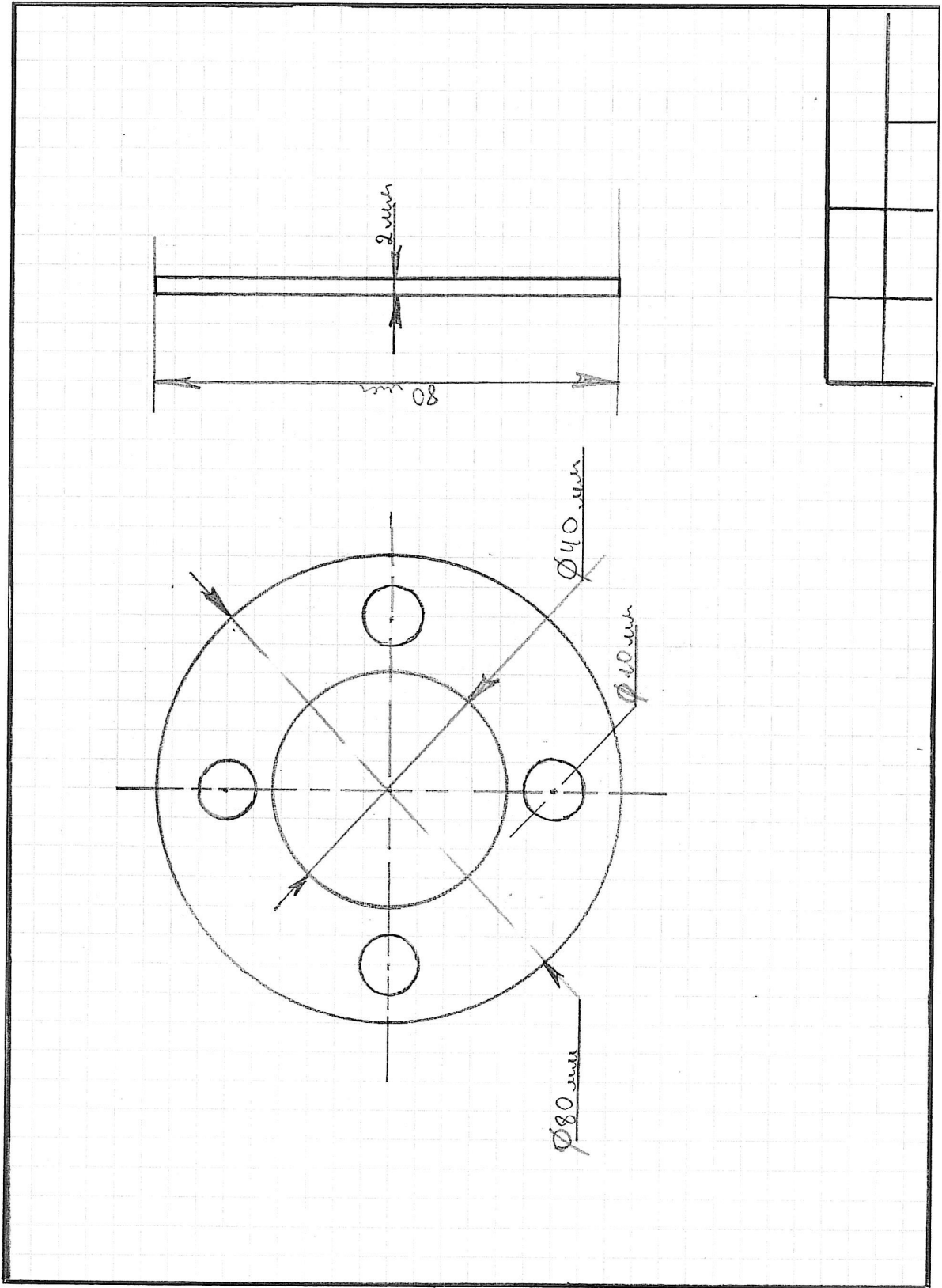
Критерии оценивания творческого задания с развёрнутым ответом

Содержание верного ответа (допускаются иные формулировки ответа)	Кол-во баллов	Кол-во баллов, по факту
1. Выполнение чертежа детали в соответствии с ГОСТ.	От 0 до 2	
2. Материал изготовления	0,5	
3. Название технологических операций	1	
4. Оборудование, инструменты и приспособления:	1	
5. Вид отделки: чистовая обработка	0,5	
Итого:	5	

Всероссийская олимпиада школьников по технологии.
Муниципальный этап 2023-2024 учебного года.
Теоретический тур. 11 класс.
«Техника, технологии и техническое творчество»

Шифр участника _____

Место для чертежа



Шифр участника Белаягора Д.М. 11 класс 295

Ручная деревообработка

Задание: сконструировать разделочную доску в виде дубового листка.

Технические условия:

1. По образцам (рис. 1) разработать эскиз и изготовить разделочную доску в виде дубового листка. Эскиз оформлять в соответствии с ГОСТ 2.104-2006.
2. На эскизе указать: в самых широких местах, основные габаритные размеры на длину и ширину с предельными отклонениями ± 1 мм; диаметр отверстия на ручке разделочной доски 8 мм.
3. Материал изготовления фанера. Максимальные габаритные размеры рабочей заготовки $180 \times 120 \times 5$ мм.
4. Чистовую (финишную) обработку изделия выполнять шлифовальной шкуркой средней зернистости на тканевой основе.
5. Все острые ребра с двух сторон на изделии притупить.
6. Декоративную отделку выполнять, с одной стороны, художественным выжиганием.

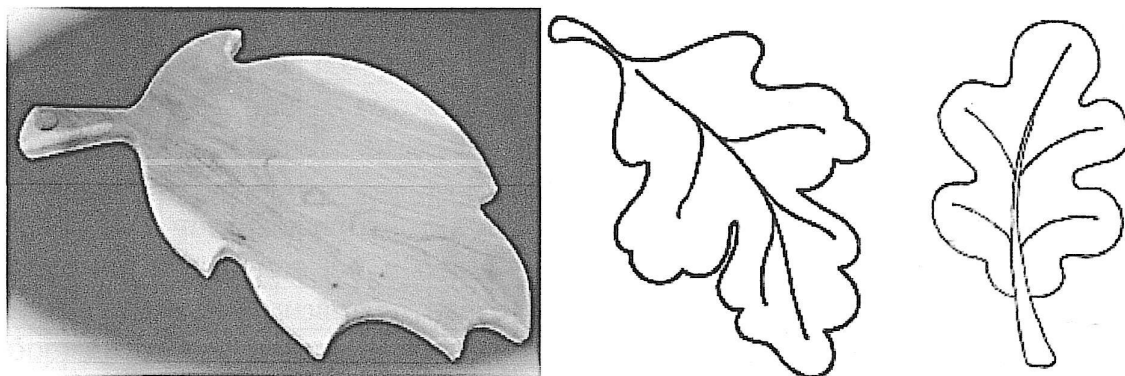


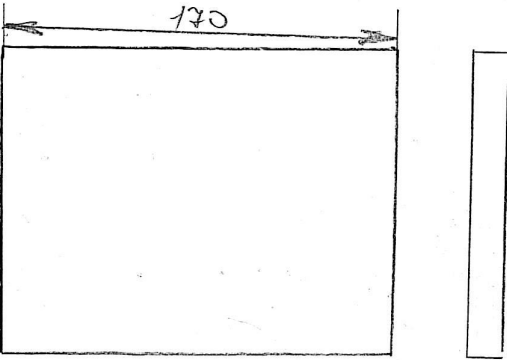
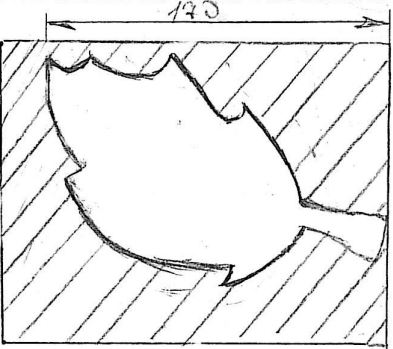
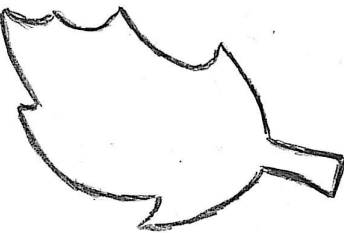

Рис. 1. Образец разделочной доски и рисунки дубовых листков

Всероссийская олимпиада школьников по технологии.
Муниципальный этап 2023-2024 учебного года. 11 класс.
«Техника, технологии и техническое творчество»

Шифр участника _____

**Карта пооперационного контроля к практической работе по
ручной деревообработке. 11 класс**

№ п/п	Критерии оценки	Кол-во баллов	Факт. кол-во баллов
1.	Наличие рабочей формы (халат, головной убор)	1	1
2.	Соблюдение правил безопасной работы. Культура труда (порядок на рабочем месте, трудовая дисциплина)	1	1
3.	Разработка эскиза в соответствии с ГОСТ2.104-2006	5	3
4.	Технология изготовления изделия:	21	
	- разметка заготовки в соответствии с эскизом;	(3)	3
	- разметка и изготовление разделочной доски по наружному контуру;	(3)	3
	- разметка и изготовление ручки разделочной доски;	(4)	3
	- разметка, сверление и обработка отверстия;	(2)	2
	- точность изготовления готового изделия в соответствии с техническими условиями и разработанным эскизом;	(4)	3
	- качество и чистовая обработка готового изделия (пластей, кромок, рёбер);	(5)	4
5.	Оригинальность и дизайн готового изделия	5	4
6.	Уборка рабочего места	1	1
7.	Время изготовления – до 180 мин. (с двумя перерывами по 10 мин.).	1	1
Итого:		35	29

Подготовительность 2	Изображение 3	Инструменты и приспособления 4
1 Выбрать		Выбрать заготовку
2 Разметить		Линейка, карандаш
3 Вырезать		Лобзик
4 Обработать		Шлифовальная шкурка
5 Высушить		Высушить, кофандас

